

OCE 2H



**Bruksanvisning
Brugsanvisning
Bruksanvisning
Käyttöohjeet
Instruction manual
Betriebsanweisung**

**Manuel d'instructions
Gebruiksaanwijzing
Instrucciones de uso
Istruzioni per l'uso
Manual de instruções
Οδηγίες χρήσεως**

SVENSKA	3
DANSK	9
NORSK	15
SUOMI	21
ENGLISH	27
DEUTSCH	33
FRANÇAIS	39
NEDERLANDS	45
ESPAÑOL	51
ITALIANO	57
PORTUGUÊS	63
ΕΛΛΗΝΙΚΑ	69

Rätt till ändring av specifikationer utan avisering förbehålles.
Ret til ændring af specifikationer uden varsel forbeholdes.
Ret til å ændre spesifikasjoner uten varsel forbeholdes.
Oikeudet muutoksiin pidätetään.
Rights reserved to alter specifications without notice.
Änderungen vorbehalten.
Sous réserve de modifications sans avis préalable.
Recht op wijzigingen zonder voorafgaande mededeling voorbehouden.
Reservado el derecho de cambiar las especificaciones sin previo aviso.
Ci riserviamo il diritto di variare le specifiche senza preavviso.
Reservamo-nos o direito de alterar as especificações sem aviso prévio.
Διατηρείται το δικαίωμα τροποποίησης προδιαγραφών Χωρίς προειδοποίηση.

1 RICHTLIJN	46
2 VEILIGHEID	46
3 TECHNISCHE BESCHRIJVING	47
3.1 Technische gegevens	48
4 INSTALLATIE	49
5 ONDERHOUD	50
6 AANSLUITAANWIJZINGEN	50
MAATSCHETS	76
MONTAGEVOORSCHRIFTEN	78
RESERVEONDERDELENLIJST	79

1 RICHTLIJN

VERKLARING VAN OVEREENSTEMMING

ESAB Welding Equipment AB, 695 81 Laxå Zweden, verklaart geheel onder eigen verantwoordelijkheid dat koelaggregaat OCE 2H van het serienummer 452 in overeenstemming is met norm EN 60204-1 conform de bepalingen in richtlijn (73/23/EEG) met annex (93/68/EEG) en met norm EN 50199 conform de bepalingen in richtlijn (89/336/EEG) met annex (93/68/EEG).

Laxå 1995-09-10



Paul Karlsson
Managing Director
ESAB Welding Equipment AB
695 81 LAXÅ
SWEDEN

Tel: + 46 584 81000

Fax: + 46 584 12336

2 VEILIGHEID



WAARSCHUWING



DE VLAMBOOG EN HET SNIJDEN KUNNEN GEVAARLIJK ZIJN VOOR UZELF EN VOOR ANDEREN; DAAROM MOET U VOORZICHTIG ZIJN BIJ HET LASSEN. VOLG DE VEILIGHEIDSVORSCHRIFTEN VAN UW WERKGEVER OP. ZE MOETEN GEBASEERD ZIJN OP DE WAARSCHUWINGSTEKST VAN DE PRODUCENT.

ELECTRISCHE SCHOK - Kan dodelijk zijn

- Installeer en aard de lasuitrusting volgens de geldende normen.
- Raak delen die onder stroom staan en elektroden niet aan met onbedekte handen of met natte beschermuitrusting.
- Zorg dat u geïsoleerd bent van aarde en van het werkstuk.
- Zorg ervoor dat u een veilige werkhouding hebt.

ROOK EN GAS - Kunnen uw gezondheid schaden

- Zorg ervoor dat u niet met uw gezicht in de lasrook hangt.
- Ververs regelmatig de lucht in de werkruimte en zorg ervoor dat de lasrook en het gas afgezogen worden.

LICHTSTRALEN - Kunnen de ogen beschadigen en de huid verbranden

- Bescherm uw ogen en uw lichaam. Gebruik een geschikte lashelm met filter en draag altijd beschermende kleding.
- Scherm uw werkruimte af met geschikte beschermmiddelen of gordijnen, zodat niemand anders gewond kan raken.

BRANDGEVAAR

- De vonken kunnen brand veroorzaken. Zorg er daarom voor dat er geen brandgevaarlijk materiaal in de buurt is.

LAWAAI - Geluidsoverlast kan het gehoor beschadigen

- Bescherm uw oren. Gebruik gehoorbeschermers of andere gehoorbescherming.
- Waarschuw omstanders voor de gevaren.

BIJ DEFECTEN - Neem contact op met een vakman.

**LEES DEZE GEBRUIKSAANWIJZING GRONDIG DOOR VOOR U
OVERGAAT TOT INSTALLATIE EN GEBRUIK.**

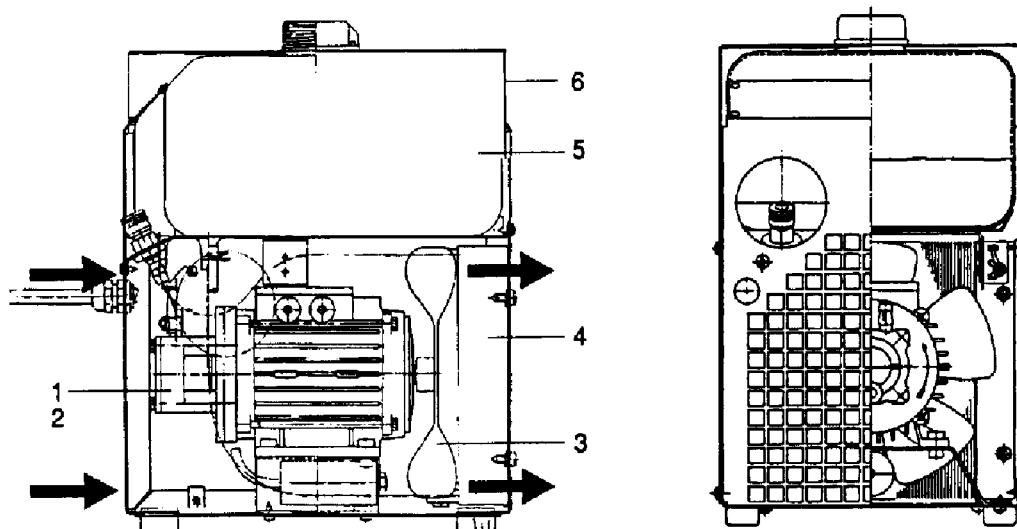
BESCHERM UZELF EN ANDEREN!

3 TECHNISCHE BESCHRIJVING

Koelaggregaat OCE2 H is in de eerste plaats bedoeld voor het koelen van laspistolen en TIG-branders.

Het koelaggregaat bestaat uit een:

1. Pomp
2. Elektrische motor
3. Ventilator
4. Koeler
5. Waterreservoir
6. Huis
7. Extra accessoires, zie op bladzijde 48.



dgb2d001

De pomp is van het turbinetype en geconstrueerd voor hoge druk en laag waterverbruik. Hij wordt aangedreven door een direct aangesloten éénfase asynchrone motor met condensatorstart.

De zuigkant van de pomp is aangesloten op het reservoir en het koude water wordt via een slang naar en van de voorwerpen gedrukt die gekoeld moeten worden.

Vandaar wordt het warme water in een retour slang naar de koeler en verder naar het reservoir geleid.

De ventilator is van het axiale type. Hij zuigt de lucht voorbij de pomp en de motor en drukt ze door de koeler.

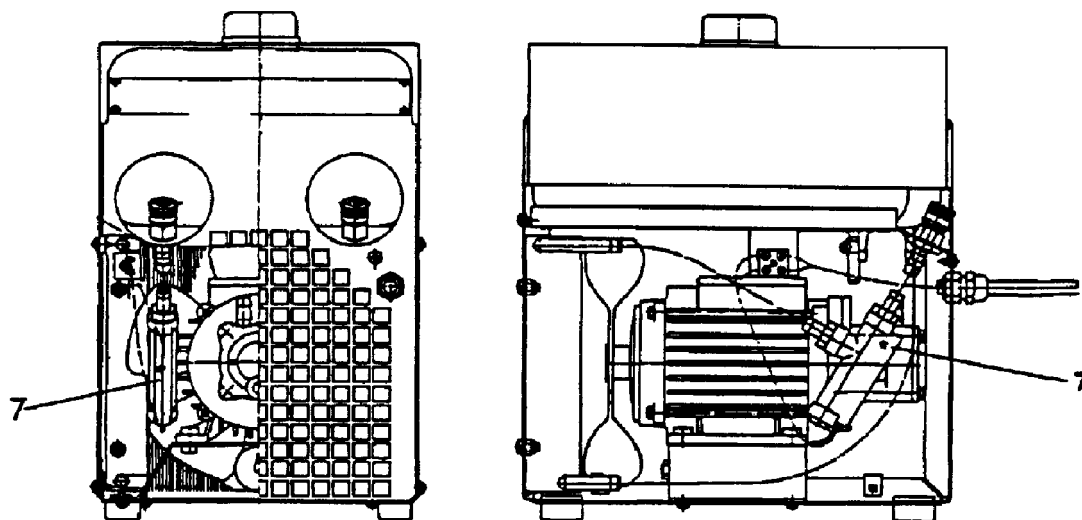
De koeler bestaat uit koperen pijpen voor het water en aluminium koelflazen.

Het waterreservoir is vervaardigd uit HD-polyetheen en is boven de pomp en de koeler geplaatst.

Het huis is vervaardigd uit plaat en bestaat uit een bodem, geperforeerde zijkanten en een U-vormig deksel.

Als het deksel wordt verwijderd, zijn alle componenten van het koelaggregaat goed bereikbaar.

Als extra accessoire kan een debietrelais (7) gemonteerd worden om het minimum waterdebiet (ca 1 l/min) te controleren. Hij moet in de retourleiding (warme kant) geplaatst worden tussen de wateraansluiting en de snelkoppeling van de koeler.



dgb2d002

Op de ene zijkant heeft het koelaggregaat 2 snelkoppelingen voor de wateraansluiting. Dezelfde zijkant is ook voorzien van een thule voor de elektrische leiding en een thule voor de signaalleiding. (Signaalleiding behoort niet tot de standaarduitrusting).

3.1 Technische gegevens

Pomp met motor	
Max. stroomverbruik	125 W
Netaansluiting	230 V, 50 Hz of 230 V, 60 Hz
Toerental bij 50 Hz	2700 omw./min.
Toerental bij 60 Hz	3400 omw./min.
Max. waterdruk bij 50 Hz	300 kPa (3 bar)
Max. waterdruk bij 60 Hz	410 kPa (4,1 bar)
Gewicht (Gevuld met water)	22 kg
Zekeringgrootte	6 A
Ventilator	
Diameter	190,5 mm
Aantal ventilatorbladen	5
Bladhoek	31°
Materiaal	Aluminium
Max. toerental	3600 omw./min.
Luchtstroom bij 2700 omw./min.	ca 420 m ³ /h
Stroomverbruik	40 W
Druk	16 m
Max drukhoogte voor laspistool PSF 402W	7 m

Koeler	
Koelvermogen (40°C overtemp. en 2,0 l/min.)	2,0 kW
Koelvermogen (60°C overtemp. en 2,0 l/min.)	3,0 kW
Waterdruk (bij 2,0 l/min.)	220 kPa (2,2 bar)
Waterhoeveelheid totaal	8 l
Overtemperatuur*	60°C
Beveiligingswijze	IP23**
Continue A-gewogen geluiddruk	72 dB
Fysische afmetingen,	zie maatschets op bladzijde NO TAG.

* Temperatuur van het retourwater minus de temperatuur van de ingaande lucht.

** Toestellen met IP23-markering zijn geschikt voor gebruik binnenshuis en buitenshuis.

4 INSTALLATIE

1. Water bijvullen.

We raden aan gedeïoniseerd of gedestilleerd water te gebruiken.

Wanneer u het reservoir de eerste keer vult, of als de pomp zonder water gedraaid heeft, moet u voor u begint te vullen de afvoerslang losmaken, zodat de ingesloten lucht kan ontsnappen.

Bij het aanpassen van het waterpeil door bijvullen, hoeft de slang niet losgemaakte worden.

Het bijvullen moet gebeuren via de opening in het bovenkant van het reservoir, en het peil moet een cm of wat onder de onderste rand van de bijvulopening staan, omdat warm water expandeert.

2. Anti-vriesbescherming.

Als anti-vriesbescherming kan zowel technische alcohol als radiateuralcohol gebruikt worden, en kan men dezelfde hoeveelheid gebruiken als in een autoradiator. Door de alcoholtoevoeging daalt het koelvermogen enigszins.

3. Watertemperatuur.

De temperatuur van het koelwater mag niet meer dan 90° C bedragen.

4. Als de veiligheid dit vereist, kan het koelaggregaat verankerd worden met behulp van twee in de bodemplaat gemonteerde klinkmoeren en twee M8-schroeven.

5. De elektrische aansluiting moet uitgevoerd worden door **bevoegd personeel**.

6. Plaats. Plaats het koelaggregaat dusdanig dat de in- en uitlaat van de koellucht vrij blijven.

5 ONDERHOUD

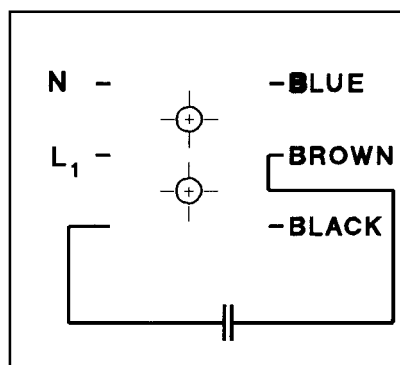
1. Koeler

De luchtstroom door de koeler voert deeltjes met zich mee die zich gemakkelijk kunnen vastzetten op koelpijpen en koelribben, vooral in een vuile werkomgeving. Dit leidt tot een daling van het koelvermogen en daarom is regelmatig schoonblazen met perslucht vereist.


2. Pomp en motor

De pomp en motor hebben geen onderhoud nodig. De motor is voorzien van permanent gesmeerde kogellagers. Drooglopen van de motor kan tot beschadigingen van afdichtingen en pompwielen leiden en moet vermeden worden.

6 AANSLUITAANWIJZINGEN



dgb2c002

Veiligheidsaarde aansluiten op bout met markeering  op de tussenplaat boven het aftakblok voor de netaansluiting.